



Skurtresker

EVION

450 430 410



Familien teller. Den nye EVION.



Landbruk er et familieanliggende. Spesielt hvis det har vært praktisert i generasjoner. Kjøpet av en ny maskin blir en hjertesak for alle. Praktisk, fleksibel og fremtidssikker, EVION har egenutviklede løsninger og fantastisk teknologi. Med et høyt nivå av førerhuskomfort, intuitiv betjening, unik MULTICROP-kapasitet og et sofistikert drivkonsept, sikrer det at du og din familie vil ha mye glede under innhøstingen i generasjoner fremover. Oppdag EVION fra CLAAS nå. Du vil raskt ta den til hjertet ditt.

Skurtreskerens DNA	4
EVION Konfigurasjon	6
Komfort	8
Fleksibilitet	10
Fremtidsrettet	12
Skjærebord, lokanal	14
Avlingsflyt	16
Treskeverk	18
MULTICROP	20
Halmristere, utskilling, rensing	22
Kornhøsting, halm- og agnspreddning	24
CLAAS POWER SYSTEMS	26
DYNAMIC POWER	28
Understell og drivlinjekonsept	30
Førerhus og digitalisering	32
Komfortførerhus	34
Betjeningskonsept	36
Styresystemer	38
Dataadministrasjon	40
Vedlikehold	42
CLAAS Service & Parts	44
Viktige egenskaper	46
Tekniske data	47

Se hvor godt den nye EVION passer på gården din.



EVION inneholder genene til storebrødrene sine.

Stabil kampanjevtelse gjennom mange år.

Så unike som LEXION, TRION og EVION er, har de mye til felles. Hele prosesssteknologien deres er designet for høy gjennomstrømning. Du kan raskt og enkelt bytte fra en type avling til en annen. Førerassistentsystemer hjelper deg å høste effektivt og komfortabelt. Men det er ikke alt.

Avlingsstrøm uten konkurrenter.

- CLAAS skurtreskere arbeider med kompromissløs ytelse under alle innhøstingsforhold og imponerer med den høyeste kapasiteten
- Du drar nytte av treskernes stabile gjennomstrømning gjennom lange innhøstningsdager
- De ulike skjærebordene passer nøyaktig til maskinen, slik at du kan høste alle typer avlinger, uansett hvor tøffe kravene er

Enestående brukervennlighet.

- Du og førerne dine vil oppnå maksimal ytelse og effektivitet på svært kort tid
- Takket være automatiske funksjoner og førerassistentsystemer trenger du bare noen få enkle trinn for å betjene og mestre skurtreskeren
- Når du trenger å gripe inn, er de nødvendige inngrepene enkle å forstå og enkle å gjennomføre
- Uansett hvilket program for gårdsadministrasjon du bruker, går dataoverføringen fra maskinen til systemet sømløst

Unik komfort.

- CLAAS skurtreskere gir deg et miljø der du kan jobbe hele dagen uten å bli sliten
- Førertilfredshet kommer først
- Vedlikeholdet av maskinen er redusert til et minimum og kan gjøres raskt

Overbevisende systemeffektivitet.

- Med en CLAAS skurtresker høster du med de laveste driftskostnadene (drivstoff, slitedeler og vedlikehold)
- De jobber med lite spill og høy effektivitet
- Alle maskiner er innlemmet i et digitalt økosystem som hjelper deg med å forbedre produktiviteten din gjennom høsteprosessen

Betryggende sikkerhet.

- CLAAS skurtreskere er pålitelige: Takket være lite stopptid kan du stole på maskinens ytelse
- CLAAS skurtreskere beholder verdien sin: Annenhåndsverdien på bruktmaskinmarkedet er høy



Sett sammen EVION som passer til din familie.

Landbruk er en familiesak.

Å kjøpe en ny maskin blir en familiesak for alle. Komfortabel, fleksibel og fremtidssikker. Denne skurtreskeren tilbyr familien din fantastisk teknologi. Konfigurer EVION sammen som nøyaktig oppfyller dine krav.

Modeller

EVION 450 258 hk, 8000 L korn tankvolum	MAXI MULTICROP  CLASSIC Alle kornsorter
EVION 430 231 hk, 6500 L korn tankvolum	MAXI MULTICROP  CLASSIC Alle kornsorter
EVION 410¹ 205 hk, 5600 L korn tankvolum	CLASSIC Alle kornsorter

¹ Kun som Stage V

Tilbehørspakke

BUSINESS eller TREND

B T

Individuelt tillegg utstyr

Individuelt tillegg utstyr

+





Det intuitive betjeningskonseptet vil raskt gjøre deg kjent med maskinen.
Side 32



Den lyse, høyoppløselige CEMIS 700-skjermen informerer deg i løpet av et øyeblikk.
Side 36



Hvem som helst kan kjøre den.

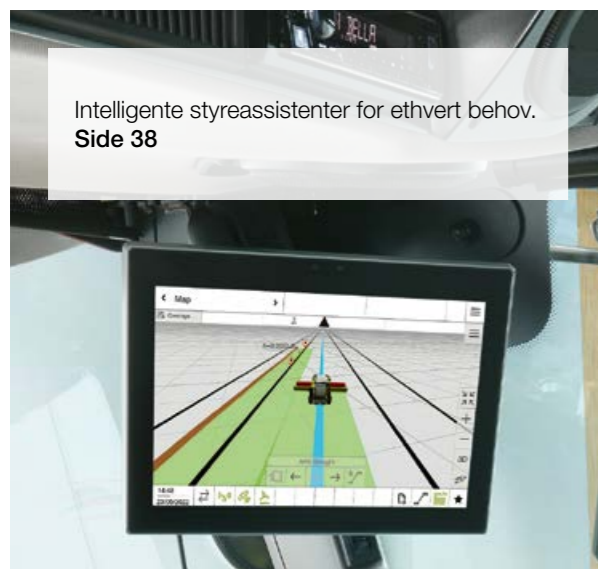
Når det er mye arbeid å gjøre, melder hele familien seg på. EVION er en av dem. Betjeningskonseptet er så enkelt og intuitivt at alle i familien kan kjøre treskeren, selv under utfordrende innhøstingsforhold. Innstilling og vedlikehold kan gjøres på kort tid.

Komfort gjør deg mer produktiv.

- CMOTION multifunksjonsspak og den klare CEMIS 700-terminalen er veldig enkle å bruke
- Takket være LED-arbeidslys, helautomatisk klimaanlegg og lavt støynivå kan du jobbe komfortabelt under alle forhold.
- Den lette adkomsten gjør vedlikehold og justeringer av treskeren svært enkelt for alle
- Takket være den direkte sikten til returen og korntanken, kan du kontrollere avlingen enda enklere
- CEMIS 1200 (tilleggsutstyr) støtter deg med presis GPS-sporfølging og dokumentasjon i nettverk.



Det er raskt og enkelt å endre avlingstype.
Side 20



Intelligente styreassistenter for ethvert behov.
Side 38



AUTO CROP FLOW overvåker systemhastighetene og beskytter det mot overbelastning.
Side 18



Alle vedlikeholdspunkter er meget enkle å komme til.
Side 42

Finn ut alt om den nye EVION.
evion.claas.com



Scan me.

Hos CLAAS finner du de riktige skjærebordene for alle typer vekster.
Side 14



Takket være differensialsperran og 800 mm brede dekk kan du bevege deg trygt i ethvert terreng.
Side 31



Den tilpasser seg deg.

I familien din kan dere stole helt på hverandre. Alle er der for hverandre. Den nye EVION er intet unntak. Uansett hvilken type avling du høster eller hvilke høsteforhold du forventer, tilpasser den seg raskt til nye situasjoner og mestrer dem sammen med deg.

Fleksibilitet gjør deg raskere.

- Takket være korte omstillingstider kan du bytte fra avlingstype til avlingstype på kort tid
- Slagbroen er utformet som en MULTICROP slagbro og kan håndtere enhver avling
- Den universelle slageren behandler halm og korn meget skånsomt selv om treskeren går med full kapasitet
- Differensialsperran på forakselen lar deg gjøre sikker fremgang i vanskelig terreng og i kupert terreng
- AUTO SLOPE justerer automatisk viftehastigheten og sikrer stabil renselytelse selv i bakker



Det utskiftbare slagbrosegmentet gjør det lettere for deg å bytte avlingstype.
Side 20



Agner og halm fordeles jevnt over hele arbeidsbredden.
Side 25



AUTO SLOPE sikrer full renskapasitet i bakker.
Side 22

Fordi trygghet for fremtiden gir deg glede i generasjoner.



Den varige 6,7 liters Cummins-motoren imponerer med sitt høye dreiemoment.
Side 28



QUANTIMETER måler utbyttet ditt nøyaktig.
Side 25



Den er bygget for et langt liv.

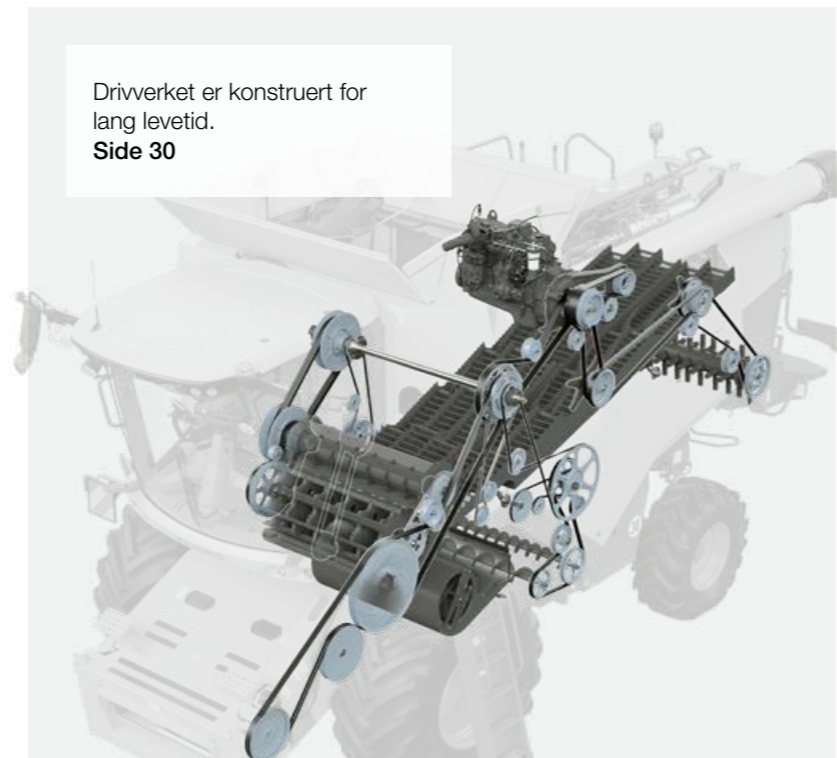
Når du først er en del av familien, vil du ikke gi dem bort. Det er derfor de utprøvde teknologiene til storebrødrene LEXION og TRION ligger i genene til EVION. Dette sikrer at du kan stole på EVION i generasjoner og dra nytte av ytelsen hvert minutt den er i bruk.

Fremtidig sikkerhet gjør deg roligere.

- CLAAS-kvalitet garanterer deg lang levetid og høy annenhåndsverdi
- Det tette servicenettverket til CLAAS gir deg skreddersydde reservedeler og driftsmaterialer av høy kvalitet 24/7
- MAXI CARE vedlikeholdskontrakter minimerer reparasjons- og feilrisikoen
- Du drar nytte av høy effektivitet, stabil kapasitet, lavt forbruk og lave driftskostnader gjennom hele maskinens levetid.
- Det høye digitaliseringsnivået integrerer EVION optimalt i det digitale økosystemet til din bedrift



Du tømmer korntanken raskt og uten tap med opptil 90 l/sek.
Side 24



Drivverket er konstruert for lang levetid.
Side 30



Din CLAAS-forhandler er tilgjengelige for deg hele døgnet.
Side 44

En vellykket innhøstning starter på skjærebordet.



Effektiv og sterk fra første minutt.

Når skjærebordet passer perfekt til både avlingen og skurtreskeren, kan du kjenne det helt til fingertuppene. Treskingen blir enklere, raskere og mer behagelig. Velg det skjærebord som du trenger. Da fungerer EVION effektivt fra første øyeblikk.

Skjærebord for alle avlinger.

Enten du høster hvete, rug, bygg, havre og rughvete eller raps, mais, solsikker, ris, soya, lin, bønner, linser, hirse, gress eller kløver, så får du mest mulig ut av EVIONs potensial. med riktig skjærebord fra CLAAS.

Automatisk gjenkjenning av skjærebordet sparer tid.

EVION setter automatisk alle viktige parametere. Tilleggsmodulen gir følgende informasjon for dette formålet: Skjærebordtype, arbeidsbredde, antall seksjoner, vindeposisjon, parkeringsstilling og AUTO CONTOUR-innstillingsverdiene for arbeidshøyde og arealteller.

VARIO 680 / 620 / 560 / 500	
CERIO 680 / 620 / 560	
Standard skjærebord C 490 / C 430 / C 370	
Sammenleggbart skjærebord C 540 / C 450	
MAXFLEX 680 / 620 / 560	
SUNSPPEED 12-75 / 12-70 / 8-75 / 8-70	
CORIO 675 / 670 / 575 / 570	
SWATH UP 450	

Kort omstillingstid

EVION bruker det samme utprøvde CLAAS-grensesnittet for sine skjærebord som LEXION og TRION. Slåttebjelken stikkes inn fra venstre side, men låses på begge sider. Det er praktiske multikoblinger for alle hydrauliske og elektriske tilkoblinger. Du drar nytte av korte omstillingstider og kan forflytte deg raskt fra åker til åker. En robust boks for oppbevaring av rapsknivene på transportvognen kan også leveres.

Universell loelevator.

Den universelle loelevatoren med tre innmatningskjeder passer for alle skjærebord med arbeidsbredde opptil 6,80 m eller for maisplukkere med opptil 6 rader. To senkehastigheter sørger for at du kan plassere skjærebordet nøyaktig. For å beskytte reimer og drivverk har knivbjelken og loelevatoren en automatisk mykstart. Slurekoblingen beskytter loelevatoren mot overbelastning.

Skånsom reversering.

Du kan fjerne blokkeringer i loelevatoren eller på skjærebordet ved hydraulisk reversering med høyt startmoment. Bryteren for dette er lett tilgjengelig i armlenet. Langsom inntrekking av avlingen etter rygging unngår toppbelastninger.



Et kraftig matesystem gjør treskingen mer effektiv.

- Hos CLAAS finner du skjærebord som nøyaktig matcher dine krav
- Det velprøvde grensesnittet fra LEXION og TRION gjør det også enklere for deg å montere og demontere EVION
- De korte tidene for til- og frakobling gjør at du raskt kan forflytte deg mellom arealene.
- AUTO CONTOUR (BUSINESS utstyrspakke) tilpasser hver knivbjelke til åkerformen

AUTO CONTOUR i utstyrspakken BUSINESS.

AUTO CONTOUR øker ytelsen til din EVION og gjør den mer økonomisk i bruk. Systemet kompenserer automatisk for ujevnheter på tvers og langs kjøreretningen. Du stiller inn ønsket stubbhøyde med CEMIS 700. AUTO CONTOUR tilpasser deretter den aktive stubbhøyden etter bakkeforholdene. Du kan overstyre både side- og langsgående kontroll manuelt når som helst.

Stress ned.

Du drar spesielt nytte av AUTO CONTOUR i mørket, i legde, i sidehellinger og på steinete mark. Systemet demper og beskytter også skjærebordet ditt.

B

CONTOUR i utstyrspakken TREND.

Knivbjelken som jobber med CONTOUR tilpasser seg automatisk til ujevnheter i kjøreretningen. Du kan stille inn ønsket stubbhøyde via CEMIS, CONTOUR tar seg av resten. For aktiv stubbhøydekontroll bruker systemet signalene fra sensorbøylene på skjærebordet. Som med AUTO CONTOUR, med CONTOUR kan du manuelt overstyre den automatiske langsgående kontrollen når som helst.

T



Velg riktig skjærebord.
combine-front-attachments.claas.com



Scan me.

Høy gjennomstrømning i alle typer avlinger.

Det er lite plass til spesialister i en familie. Alle kan gjøre alt, alle stiller opp overalt. Så snart jobben kommer, bretter folk opp ermene uten å spørre så mye. EVION passer perfekt inn i dette teamet. Den imponerer med stabil kapasitet i alle typer avlinger, selv under vanskelige treskeforhold.

Én for alt.

Du kan skreddersy EVION sin avlingsstrøm nøyaktig til dine avlinger og vekster. Du drar nytte av store treske- og utskillingsarealer. Dette sikrer deg effektiv ytelse gjennom hele innhøstingssesongen.

- Slagbroen med integrert hydraulisk overbelastningsbeskyttelse er utformet som en MULTICROP slagbro og kan håndtere enhver avlingstype.
- AUTO CROP FLOW beskytter drivverket gjennom automatisk kontroll av avlingsstrømmen
- AUTO SLOPE justerer automatisk viftehastigheten og sikrer stabil renskapasitet i bakker
- QUANTIMETER bestemmer raskt og nøyaktig utbytte og kornfuktighet
- Takket være de presise spillsensorene, høster du alltid ved maskinens kapasitetsgrense
- Med opptil 8000 L korntankvolum og 90 l/s tømmekapasitet kan du høste kornet ditt svært effektivt
- Agnesprederen fordeler agnene nøyaktig over hele arbeidsbredden



Se fordelene med en rettlinjjet, rask avlingsflyt.



Kornet ditt fortjener den beste behandlingen.

Stort slagbroareal.

Treskeverket hos EVION sikrer deg en stor treske- og utskillingskapasitet gjennom hele innhøstingen. Kornet treskes mer ved å gni kornet enn ved å slå det. Dette forbedrer kvaliteten betraktelig. Halm og korn behandles skånsomt selv ved svært høy gjennomstrømning eller under ekstreme forhold – f.eks. med tørr og sprø halm.

Skånsom tresking.

Den 600 mm store og 1420 mm brede slageren med åtte slagerlister har allerede bevist seg i TRION 500 og 700. Den kan brukes universelt. Den skånsomme treskingen garanterer deg høy korn- og halmkvalitet, uansett hvilken type avling du høster med EVION. I tillegg øker den høye utskillingskapasiteten effektiviteten til innhøstningen din betydelig.

Jevn materialstrøm.

Hvis du justerer slagerhastigheten, justeres hastigheten til halmtrommelen automatisk. Dette sikrer en jevn avlingsflyt. Trenger du å kjøre med lavere hastighet under tørre forhold eller med store korn, vil halmtrommelen også rotere langsommere. Dette beskytter korn og halm. Risikoen for knust korn avtar og halmens struktur beholdes.

Korn og halm på sitt beste.

- Slagbroen med hydraulisk overbelastningsbeskyttelse er utformet som en MULTICROP slagbro
- Slageren med en diameter på 600 mm og en synkron halmtrommel beskytter kornet ditt
- AUTO CROP FLOW overvåker drivverket gjennom automatisk kontroll av avlingsflyten

Mindre stopptid.

For å unngå stopptid på grunn av blokkeringer, skader eller overbelastning, overvåker AUTO CROP FLOW kontinuerlig hastighetene til treskeverket, halmkutteren og motoren. Hvis den forhåndsinnstilte grensen overskrides, eller hvis halmplaten varsler om en blokkering, setter systemet i gang beskyttelsestiltak for å hindre at mer materiale kommer inn i maskinen.

Pålitelig beskyttelse.

Hvis du ikke fjerner blokkeringen eller stillstanden etter at du har stoppet, vil AUTO CROP FLOW reagere umiddelbart. Så snart en av de overvåkede enhetene ikke roterer, kobler ikke en innkoblingsbeskyttelse inn treskeverket i det hele tatt. Dette beskytter drivkomponentene og forhindrer feilbetjening.

1 Slager

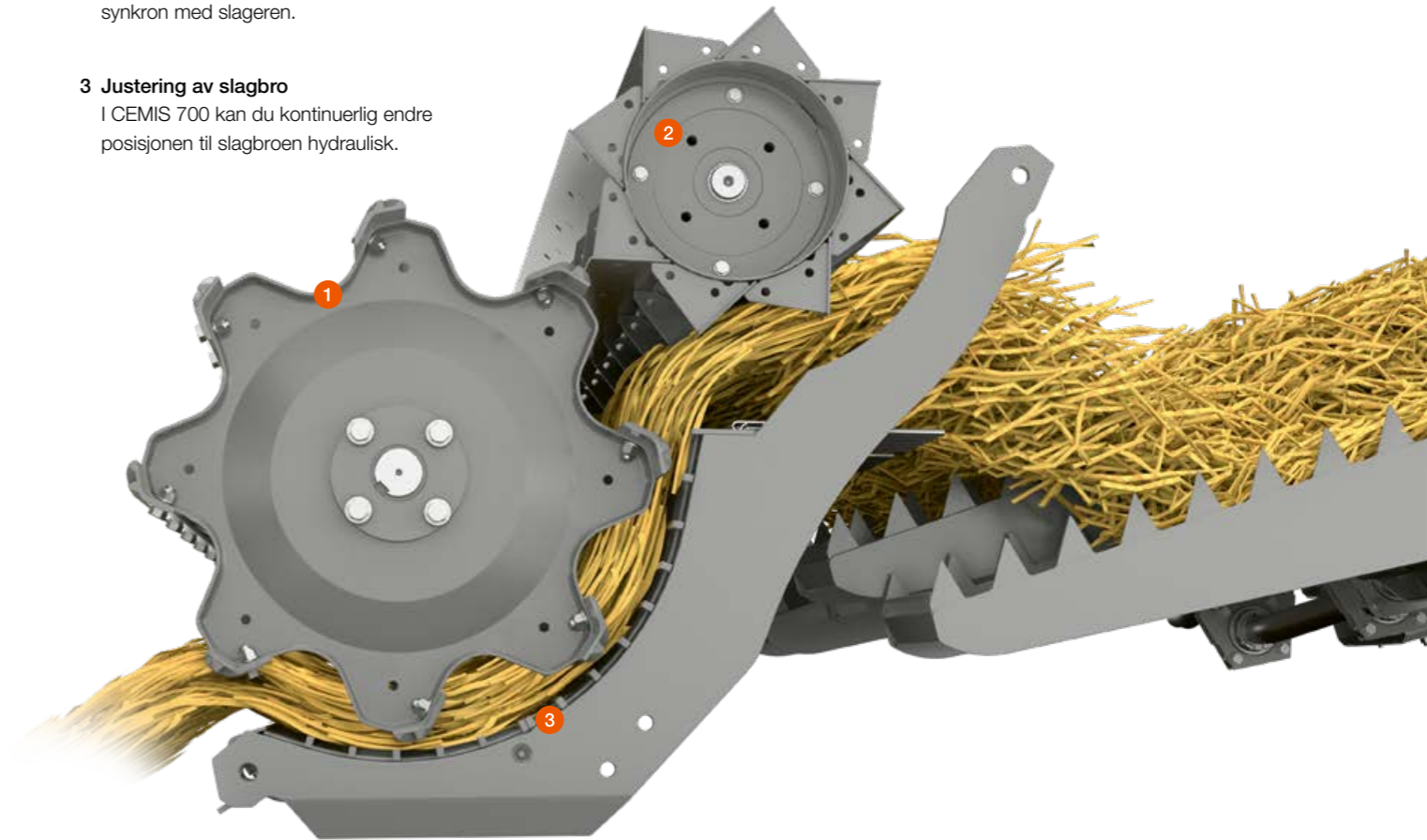
Den universelle slageren behandler halm og korn meget skånsomt selv om treskeren går med full kapasitet.

2 Halmtrommel

Den leder materialet jevnt over på risterne. Hastigheten er synkron med slageren.

3 Justering av slagbro

I CEMIS 700 kan du kontinuerlig endre posisjonen til slagbroen hydraulisk.



Hydraulisk justering av broen.

Du kan enkelt endre posisjonen til slagbroen hydraulisk i CEMIS eller via direkte justering (i armlenet) fra førerhuset. Avstanden mellom slagbroen og slageren justeres parallelt. Dette gir deg tryggheten for at avlingsflyten er jevn og beskytter halmene hele veien. En integrert overbelastningsbeskyttelse forhindrer blokkeringer og beskytter treskeverket mot skade.

Steiner fjernes raskt.

Steiner og andre fremmedlegemer skilles fra avlingsstrømmen og samles i en stor steinfelle. For å tømme den, er det bare å trekke i en spak og åpne klaffen. Systemet beskytter skurtreskeren pålitelig mot skade. Du kan alltid kjøre EVION på kapasitetsgrensen.

Tilpasse tiner.

Du kan raskt tilpasse slagbroen til de forskjellige typer avlinger. Tineren i fronten kan betjenes manuelt fra utsiden. Det er metallplater under slagbroen som fjerner agnene fra kornet. Disse kobler du inn uten verktøy ved hjelp av en spak. Utstyret er standard i alle EVION-modeller og sikrer deg en skånsom tresking i tørre forhold.



Veksle mellom avlingstyper i en håndvending.

EVION MAXI for alle avlingstyper.

Hvis du høster en rekke forskjellige avlingstyper, er EVION MAXI det riktige valget. Med sin eksepsjonelle fleksibilitet gjør den innhøstningen enda mer økonomisk. Du kan raskt stille om treskeverket til mais, solsikke eller soya og kan enkelt tilpasse den til ulike høsteforhold.

EVION CLASSIC for korn.

EVION CLASSIC er den ideelle treskieren for alle som først og fremst høster korn. Med sin universelle utrustning og 7/18 slagbrosegmenter, sikrer den høy ytelse med alle kornsorter. Andre slagbrovarianter er tilgjengelig fra CLAAS Service & Parts.

Alle EVION-modeller kan ettermonteres fleksibelt med individuelt tilleggsutstyr.

Utskiftbart brosegment.

På MAXI-modeller.

Det utskiftbare brosegmentet gjør at EVION MAXI kan treske ulike avlinger. Det kan enkelt skiftes ut ved hjelp av steinkassen. Loelevatoren trenger ikke demonteres for dette. Innretning sparer deg for mye tid.



Brosegmentet 7/18 med 7 mm avstand mellom listene i front og 18 mm bak er inkludert fra fabrikk. En slagbro med lister av rundtjern leveres også fra CLAAS Service & Parts.



Driften av slageren med to hastighetsområder som er enkelt å endre.



To-trinns drift av slager.

På MAXI-modeller.

Tidsbesparende omstilling til andre avlinger er også mulig med EVION MAXI fordi du bare trenger å flytte en reim for å endre de to hastighetsområdene. Maskinen stilles raskt om og er optimalt forberedt for skånsom tresking av mange vekster. Uansett om det er mais, solsikker, bønner, erter eller soya, vil du alltid oppnå de beste høstresultatene.



Passende skjærebord.

Med muligheter for mange ulike avlinger kan du gjøre din familiebedrift fremtidssikker. For å kunne høste alle typer avlinger effektivt og effektivt fra første minutt, finner du et bredt utvalg av tilbehør hos CLAAS. Dette betyr at du er ideelt utstyrt for alle krav og kan utnytte slagkraften hos EVION fullt ut.



Brosegmentet kan enkelt trekkes ut gjennom steinkassen.

Modeller	MAXI 	CLASSIC 
Slagbro	MULTICROP Utskiftbart brosegment	Alle kornsorter Slagbro i ett stykke
Slagerdrift	220-630 / 415-1150	480-1150
Skjærebordsdrift	M, korn inntil 6,8 m, Maisplukker inntil 6 rader	S, korn inntil 6,8 m

Automatisk maskininnstilling.

For alle EVION-modeller er grunninnstillingene for de forskjellige avlingstypene lagret i CEMIS 700. Med et fingertrykk på berøringsskjermen kan du få tilgang til de optimale startinnstillingene for treskeverket og rensingen, og bruke dem direkte. Det er like enkelt å bytte til en annen type avling. Ett klikk og maskinen justerer seg automatisk til de nye betingelsene. Dette sparer deg for mye tid under innhøsting, og du unngår alvorlige feilinnstillinger helt fra starten.

Ikke gi bort korn.



Se fordelene med en
rettlinjet, rask avlingsflyt.



Scan me.

Effektiv halmrister teknologi.

Hvert korn teller. Jo renere det er, jo mer inntekt får du. Det er her EVION er i sitt rette element. Både risterområdet og renseområdet er uten sidestykke i dette markedssegmentet. Praktisk talt alle gjenværende korn blir trygt utskilt og optimalt renset.

Fem lange halmristerer får ut alt.

Fem halmristerer som er lukket i bunnen, hver med fire falltrinn og en lengde på 4,40 m, mater det resterende kornet tilbake på kornplaten. For rask rengjøring kan du få lett tilgang til risterne uten verktøy via tilgjengelige vedlikeholdsluker.

To sensorer registrerer halmristerens ytelse pålitelig. AUTO CROP FLOW overvåker konstant avlingsflyten på risterne.

AUTO SLOPE-rensing i hellende terreng.

Tresking i kupert terreng er en utfordring for rensingen av kornet. I oppoverbakke må viftehastigheten reduseres, i nedoverbakke må den økes. AUTO SLOPE avlaster deg som fører ved å styre viftehastigheten avhengig av endringer i terrenget.

Renseytelsen forblir alltid stabil. Avlingsflyten under rensing opprettholdes. Dette øker gjennomstrømningen og reduserer kornetapet i skråninger.

For spesielt lette avlinger.

Grasfrø og og små frø er veldig lette avlinger. Her er det viktig å justere viftehastigheten. Et ettermonteringssett gjør at vifteeffekten kan reduseres.

1 Ulike treskeverk

EVION-treskeverk garanterer sterk treske- og utskillingskapasitet gjennom hele innhøstingen.

2 Halmrister

Fem lange rister, hver med fire falltrinn, sørger for effektiv restkornutskilling og tilbyr det største risterarealet i dette skurtreskersegmentet.

3 Kornplate

Det øker rensekapasiteten til EVION og avlaster samtidig belastningen på det øvre såldet. Korn og agner, halm og snep blir forhåndssortert. De lette plastplatene kan enkelt tas ut av forfra og rengjøres.

4 Radialvifte

Du kan justere hastigheten på radialviften med hydraulisk variator i CEMIS-betjeningsterminalen eller via direktebryteren i armlenet.

5 Falltrinn

Effektiv rensing starter allerede ved falltrinnet. Luftstrømmen skiller de første komponentene og avlaster oversåldet.

6 3D-rensing

Systemet fungerer vedlikeholdsfritt i bakgrunnen. Aktiv kontroll på tvers fordeler materialet jevnt på oversåldet. Derfor blir rensingen stabil selv om terrenget heller.

7 Over- og undersåld

Ulike såldvarianter er tilgjengelige for øvre og nedre såld. TRION og LEXION kan begge justeres elektrisk.

8 Retur

Ufullstendig treskede deler av akset føres tilbake til slageren.

9 Kapasitetskontroll for rensingen

Sensorer i renseverket registrerer spillet. Visningen av verdiene i CEMIS 700 gir føreren viktig informasjon om maskininnstillingene.

10 Enhet for kontroll av risterkapasiteten

Sensorer på halmristerne registrerer tapet på risterne og gjør det mulig å raskt evaluere maskininnstillingene.

11 Halmkutter

Halmkutteren sørger for svært kort halmstrå og bærekraftig jorddyrking.



Bring avlingen trygt hjem.

Rask innhøstning.

Med EVION er alt designet for sikker og rask berging av kornet ditt. Du kan tømme den store korntanken på maksimalt 90 sekunder. Tømmeskruen samler strålen nøyaktig og hindrer søl. Under hele losseprosessen har du alltid den beste oversikten over transportkjøretøyene, inkludert et kamera som gjør fylling av høyere kjøretøy mye enklere.

Plass til opptil 8000 liter korn.

Når treskeverket, sekundærutskillingen og renseverket har fullført sine oppgaver, samles kornet i korntanken. Fyllekapasiteten er opptil 8000 liter og tømmehastigheten er opptil 90 l/s. Du kan sjekke kvaliteten på den høstede avlingen gjennom et stort inspeksjonsvindu i korntanken.

En passende størrelse for enhver gård.

- EVION 450 med 8000 liter, og stilles opp med et tastetrykk
- EVION 430 med 6500 liter, og stilles opp med et tastetrykk
- EVION 410 med 5600 liter korntankvolum, og stilles opp manuelt

De tømmer presist uten spill.

Svingvinkelen på 105° gir deg utmerket utsikt over tømmeskruen. Den firkantede tuten fokuserer strålen slik at du kan fylle selv lave kjøretøy nøyaktig og uten søl. På enden av tømmeskruen hindrer en klaff ytterligere ettersøl.

Om ønskelig kan du utstyre alle tre tømmeskruene med en svingbar tut. Den kan justeres ved hjelp av CMOTION multifunksjonsspaken og gjør lessing av transportkjøretøyene enklere.

Lagrede utbyttedata for din evaluering.

Mengdemåling, fuktighetsmåling og visning av data i CEMIS 700 er de essensielle funksjonene til QUANTIMETER. Mengdemålingen er spesifikk for avlingstypen. Fuktighetsinnholdet i den høstede avlingen kontrolleres fortløpende og vises om ønskelig. Ved volummåling i kornelevatoren, registrerer en fotocelle fyllingen av hver enkelt kopp. Ved bruk av en passende korrigeringsfaktor, inkludert helling begge veier for maskinen blant mye annet, fastsetter QUANTIMETER automatisk nøyaktig innhøstet mengde.

TELEMATICS overfører alle data direkte til programmet ditt for gårdsadministrasjon. Dette gjør at du kan evaluere innhøstningen i etterkant og har et sikkert grunnlag for å lage meningsfull avlingskartlegging.

Tilbehørspakke	BUSINESS B	TREND T
Halmkutter	SPECIAL CUT	STANDARD CUT
Motkniv som kan svinges inn ved hjelp av en spak	55	55
Kutterkniver	72	52
Slipelist som kan svinges inn ved hjelp av en spak	Standard	-

SPECIAL CUT for kort kuttelengde.

STANDARD CUT sikrer riktig kutting med opptil 52 og SPESIALKUT med opptil 72 kniver som kvasset på begge sider og en mekanisk justerbar motkniv. De korte kuttelengdene fra SPECIAL CUT er ideelle ved senere jordbearbeiding uten plog.

Spreddeplate sprer halmen i arbeidsbredder opp til 6,8 m.

Spreddeplatefordeleren 7 m kan justeres uten verktøy. Spreddebredden og retningen kan stilles inn manuelt.

Jevn agnfordeling.

Agnsprederen fordeler såldkasseutløpet jevnt over hele arbeidsbredden. Ugraskorn og ugrasfrø spirer jevnt og kan deretter bearbeides lettere. Agnsprederen kan svinges. Dette gir deg veldig god tilgang til såldkassen.

Løs ranke.

Rankeformeren hos EVION skaper en løs, godt luftet ranke. Som et resultat tørker halmen raskere og jevnere. Rankeformeren sørger også for at rankene ikke blir liggende i kjøresporene. Dette og den kompakte rankeformen gjør at du kan samle opp halmen uten tap senere.



Fordi alle i familien bretter opp ermene.

Samspill mellom de beste komponentene.

Maksimal ytelse oppnås når alle komponentene i CLAAS-treskeren er nøyaktig tilpasset og fungerer godt sammen. CLAAS POWER SYSTEMS kombinerer de beste komponentene i en intelligent drivlinje: Gir som samsvarer med bruksområder og krav; full motorkraft bare når det behøves; drivstoffbesparende teknologi som raskt betaler seg.

EVION har nok muskler.

Den kraftige Cummins-motoren gir deg akkurat den kraften du trenger. Det intelligente motorstyringssystemet DYNAMIC POWER er standard i alle treskerne og reduserer drivstofforbruket ditt med opptil 10 %.

- Cummins-motoren på 6,7 liter har et høyt dreiemoment og effektiv kraftoverføring
- DYNAMIC POWER reduserer drivstofforbruket med opptil 10 %
- Drivstofftanken på 500 liter sparer deg for tanking på lange innhøstningsdager
- Det lave nominelle motorturtallet på 1900 o/min sparer drivstoff og reduserer støynivået under innhøstningen og på veien
- Med en topphastighet på 30 km/t er du raskt på plass på neste åker
- Takket være differensialsperran kan du kjøre trygt på vanskelige underlag og i bakker
- Dekk med en diameter på 1,85 m foran og opptil 1,50 m bak beskytter underlaget og muliggjør problemfri passering over høye halmranker



Du trenger mindre kostbart drivstoff.

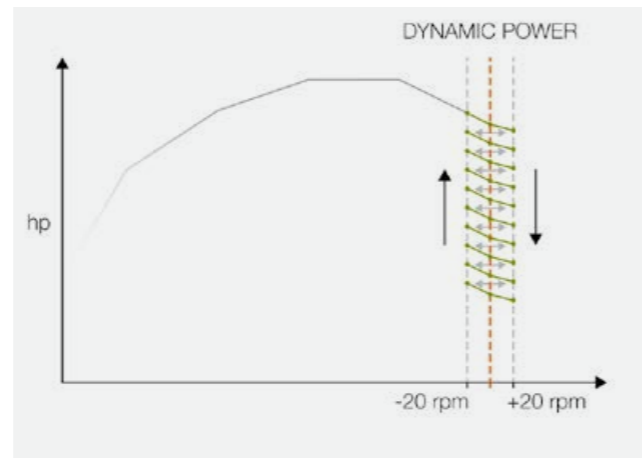
Alle treskere i EVION-familien er utstyrt med DYNAMIC POWER som standard. Dette betyr at motorytelsen automatisk tilpasser seg driftsforholdene. I delastområdet f. eks. ved legging av ranker, sparer du opptil 10 % drivstoff. Ved arbeid under full belastning f.eks. dersom du tømmer kornranken med halmkutteren i gang, forblir maks. ytelse automatisk aktiv.

Cummins-motorer med Stage V og Tier 3.

Med mer enn 1,4 millioner produserte motorer årlig, er Cummins den største uavhengige motorprodusenten i verden. Mer enn 1 mill. landbruksmaskiner over hele verden bruker Cummins-motorer. Utvalget strekker seg fra 55 til 4400 hk.

Cummins-motorer med et slagvolum på 6,7 liter brukes i EVION. De sterke motorene oppfyller Stage V eller Tier 3 utslippsstandarder og gir høyt dreiemoment og har en effektiv kraftoverføring.

- 6-sylindret rekkemotor med slagvolum på 6,7 liter.
- Maks. effekt 190 kW / 258 hk
- Common rail teknologi
- Avgassbehandling med AdBlue (Stage V)



Behagelig stille på åkeren og på veien.

Cummins leverer maksimal effekt ved et nominelt turtall på 1900 o/min (2100 o/min i Tier 3). På veien tilpasser turtallet seg automatisk til kjørehastigheten. Dette betyr at du sparer betydelig mer drivstoff, kjører roligere og får dermed større kjørekomfort. På tomgang går den med 800 o/min. Dette sikrer et behagelig lavt støynivå når du kobler til skjærebordet eller må vente i trafikken.

- Redusert nominelt turtall: 1900 o/min (Stage V) eller 2100 o/min (Tier 3)
- Tomgangsturtall når ingen hydraulisk funksjon brukes: 800 o/min
- Tomgangsturtall: 1200 o/min

Du kan kjøre lenge uten å måtte fylle drivstoff.

De store tankene for drivstoff og AdBlue (Stage V) er spesielt stabile og trygge. De er plassert sammen på høyre side av skurtreskeren og er enkle og fyller med diesel og AdBlue.

- Drivstoffank som rommer 500 liter
- AdBlue-tank som rommer 80 liter (Stage V)
- Man kan treske mye og lenge mellom hver fylling.



Cummins-Motor med AdBlue eksosetterbehandling (Stage V).



Ren luft med lite støv kjøler mer effektivt.

EVION henter friskluft til kjølesystemet gjennom den roterende kjølerkurven. Luftinntakets innsug rengjøres kontinuerlig og aktivt. Det betyr at kjølerregisteret blir mindre skittent. Det reduserer den totale støvbelastningen på kjølesystemet og øker kjøleeffekten.

Rene maskiner fungerer mer effektivt.

Alle EVION MAXI-modeller (Stage V og Tier 3) er utstyrt med en trykkluftkompressor. Via tilkoblingene ved siden av førerhusdøren, i motorrommet og ved venstre bakhjul kommer du enkelt til alle områder som må rengjøres raskt etter bruk. Luftpistolen og luftslangen er lett tilgjengelig på maskinen. Du trenger ikke mer utstyr.

Så høy effekt som nødvendig, så lite drivstoff som mulig.

- Den nyeste generasjon Cummins-motorer har høyt dreiemoment og oppfyller avgasskravene i Stage V.
- DYNAMIC POWER sparer inntil 10 % drivstoff
- Motorturtallet senkes når man kjører langs veien
- Støyen reduseres ved å senke tomgangsturtallet
- Når tømning av kornrank er slått på, aktiveres full motoreffekt automatisk for å stabilisere gjennomstrømningen
- Den integrerte trykkluftkompressoren lar deg raskt rengjøre direkte ute på åkeren

Du drar nytte av denne stasjonen for maskinens levetid.

Hydrostatisk drift og kjørehastighet opp til 30 km/t.

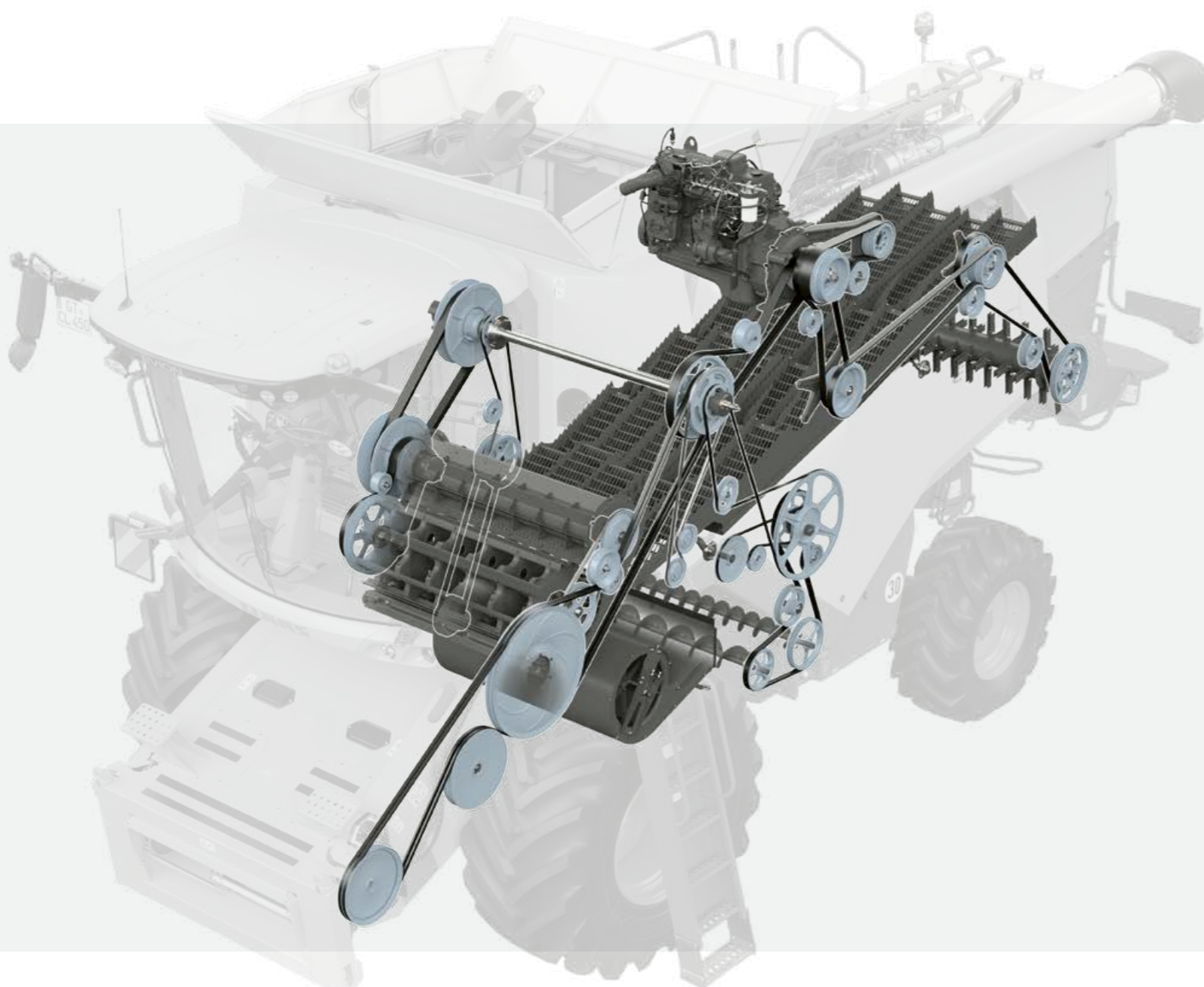
Uansett hvem i familien din som kjører EVION, er de alltid produktive. Alle modellene er utstyrt med en robust, hydrostatisk 3-trinns transmisjon som enkelt kan gires med den manuelle girspaken. Kjøreopplevelsen er like jevn som LEXION eller TRION. Den høye effektiviteten til hydrostaten resulterer i en effektbesparelse som er tilgjengelig for resten av treskeren.

Komfortabel, rask og stillegående.

- Motorturtallet tilpasser seg automatisk til turtallet eller det nødvendige trekkbehovet
- Ved et nominelt turtall på bare 1900 o/min (Stage V) eller 2100 o/min (Tier 3), kan du kjøre opp til 30 km/t på en drivstoffeffektiv måte
- Du kan forflytte deg fra en åker til neste raskt, komfortabelt og med lavt støynivå
- Når kjørespaken står i nøytral i et lyskryss, reduseres motorturtallet til 1200 o/min.
- Mindre slitasje på drivkomponentene fører til lavere vedlikeholdskostnader

Dekk som skåner underlaget.

Takket være sine 800-dekk, gir EVION kun lavt marktrykk. Den etterlater ingen dype spor selv på fuktig jord og reduserer dermed uønsket jordpakking. Maskinen er kompakt på veien med en utvendig bredde på 3,50 m. Dette er spesielt verdt i trange boligområder eller på smale gårdsveier. Dekkdiameteren på 1,85 m foran og 1,35 m eller 1,5 m bak sørger for stor trekkraft med lavt kraftbehov. De brede kontaktflatene sikrer trygghet i alle operasjoner. Takket være den høye bakkeklaringen kan du også passere over høye ranker.



Slitesterk drivlinje med lang levetid.

Effekten overføres effektivt via reimdrift. Overføringen er stillegående og slitesterk. Alle komponenter i drivlinjen er laget for å vare lenge.

- Mange komponenter har allerede vist sin holdbarhet i LEXION og TRION
- Du bytter drevene elektrohydraulisk ved å trykke på en knapp
- For å redusere belastningstoppene kobles treskeverket og halmkutteren inn etter hverandre
- Skjærebordet kan kobles inn under full belastning
- Den hydrauliske variatoren og den hydrauliske viftevariaturen sørger for presis hastighetsjustering og lang holdbarhet

Elektrohydraulisk betjent differensialspærre. På MAXI-modeller.



Takket være den elektrohydrauliske differensialspærren, som aktiveres med en knapp på betjeningskonsollen, kan man fortsette trygt under ekstreme forhold. Den høye trekkraften og stabiliteten opprettholdes i skråninger og på våte områder.

- Permanent innkobling
- Utkobling skjer automatisk
 - når du legger inn 3. gir
 - når du trykker på veibryteren
 - når du trykker på fotbremsen
 - når knappen trykkes inn

Jo mer komfortabel, desto mer produktiv.

På lange innhøstningsdager er hele familien i gang – og EVION er midt i blinken. Med god plass, høy kjørekomfort og lavt støynivå støtter den deg ute på åkeren. Intelligente førerassistenssystemer gjør mye av jobben for deg. Takket være de smale førerhusstolpene har du en utmerket sikt over skjærebordet. LED-hovedlys gir nærmest dagslys.

En EVION trenger ikke mange ord.

Betjeningskonseptet til EVION er så lett å forstå at selv uerfarne brukere kan mestre skurtreskeren etter kort tid. Den lyse, høyoppløselige CEMIS 700-skjermen gir informasjon på et øyeblikk og kan enkelt navigeres via berøringsskjerm eller dreiebryter.

- Det multifunksjonelle armlenet bevegelses med og høyre hånd styrer komfortabelt alle viktige maskinfunksjoner
- Du kan raskt betjene faste basisfunksjoner ved hjelp av direkte innstilling
- Takket være den direkte sikten til returmassen og korntanken, kan du enkelt kontrollere avlingen
- Du kan justere CEMIS 700-terminalen og armlenet til en posisjon som er mest komfortabel for deg
- Du sitter avslappet takket være fothvilerne (tilleggsutstyr)
- Det automatiske klimaanlegget sørger for et perfekt førerhusklima, selv oppbevaringsrommet i takkonsollen er ventilert
- Du kan bruke betjeningspanelet for arbeidsbelysningen intuitivt
- Du kan laste eller koble til transportvognen trygt og praktisk. Med kamerasystemene har du alltid full oversikt.





Gjør det behagelig.

EVION inneholder mange ting fra storebrødrene LEXION og TRION som førerne har fablet om lenge. Den uforlignelige CLAAS-komforten, eller det intelligente betjeningskonseptet som gir deg enkel tilgang til alle maskinfunksjoner. Den er så enkel å håndtere at alle kan kjøre maskinen, selv under utfordrende høsteforhold.

LED lyspakker lyser opp hver mørk krok.

Skjærebordet er like sterkt opplyst som arealet foran treskeren, sidene og stubben. Du kan holde øye med alt selv på lange dager eller under innhøstning av mais. Alle viktige maskinkomponenter er utstyrt med servicelys.



1 Lys CEBIS 700 terminal

Den ISOBUS-kompatible CEMIS 700-terminalen informerer deg på et øyeblikk om alle viktige maskintilstander.

2 Armlene som beveges med

Alle viktige maskinfunksjoner betjenes intuitivt med høyre hånd.

3 Individuell tilpasning

Du kan konfigurere CEMIS 700-terminalen slik den passer best for deg.

4 Større benplass

Den smale rattstammen og de komfortable fothvilene gir god komfort selv for høye personer.

5 Komfortabelt sete

Førerasetet med luftfjæring er komfortabelt med god støtte for ryggen gjennom lange arbeidsdager og kan dreies 30°.

6 Godt sikt i alle retninger

Selvbærende speilarmen gir godt sikt til alle sider.

7 Godt synlig retur

Den direkte innsikten i returmassene lar deg raskt evaluere maskinnstillingene.

8 Stort vindu i korntanken

Dette gjør det enda enklere for deg å kontrollere avlingen.

9 Komfortabelt klima

Takket være automatisk klimaanlegg som standard kan du jobbe med en behagelig temperatur på både kalde og varme dager.

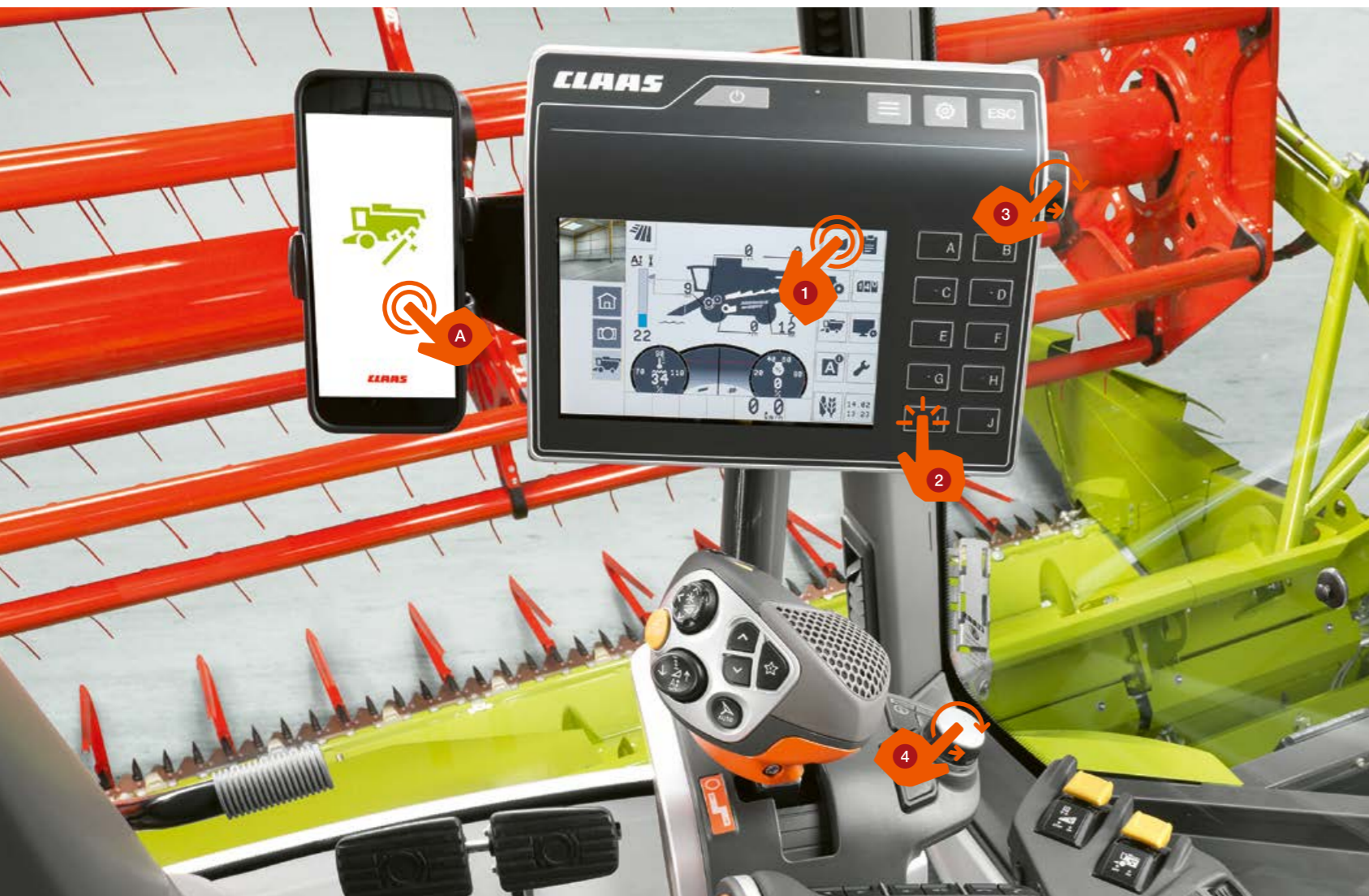
10 Sterk LED lyspakke

Lyser opp arbeidsområdet ditt med LED-arbeidslys i en radius på 360°.

11 Alt på rett sted

Din trygt plasserte ladekabel er ideell for bruk av mobiltelefon eller nettbrett og forstyrrer ikke sikten eller betjeningen.

Tilbehørspakke	BUSINESS B	TREND T
Terminal	CEMIS 700	CEMIS 700
Fører sete	Komfortsete med luftfjæring	Komfortsete med luftfjæring
Passasjer sete	Inklusiv kjøleboks	Inklusiv oppbevaringsrom
Sidespeil	Elektrisk justerbar	Manuell justerbar
Arbeidslys	LED – Plus	LED
Fothvilere	Standard	Kan ettermonteres



CEBIS 700 er et intuitivt system.

Den klare innhøstingsskjermen på CEMIS 700-skjermen viser deg de viktigste parametrene ved hjelp av et maskinsymbol. I tillegg muliggjør den visning av opptil to kamerabilder. Ordrehåndtering med inntil 20 jobber og en fruktbok som inneholder grunnleggende innstillinger for 24 frukttyper er også integrert.

Etter skurtreskersesongen kan du bruke terminalen med en 7" stor berøringsskjerm på traktoren til ditt redskap.

CEMOS Advisor støtter deg (A).

CEMOS Advisor er tilgjengelig gratis i CLAAS connect. Det hjelper deg å finne de beste maskininnstillingene ved å bruke smarttelefonen. App'en er basert på logikken til CEMOS DIALOG og gir deg rask og ukomplisert støtte. En spillkornberegning er integrert. Du kan legge inn en individuelt måleflate for spillanalyse samt tap i volum, vekt eller antall korn. Dette gjør det mye enklere for deg å kontrollere innstillingene.

1 CEBIS 700 berøringsskjerm

Trykk på berøringsskjermen og CEBIS 700 reagerer umiddelbart. Du har direkte tilgang til maskinfunksjonene både på åkeren og langs veien.

2 Softkeys

Bare velg en meny eller funksjon ved å bruke de selvforklarende symbolene som vises på displayet.

3 CEMIS 700 Dreie-trykk bryter

Ved å bruke dreiebryteren og escape-knappen kan du navigere trygt gjennom CEMIS 700-menyen, selv under humpete kjøring ute på åkeren.

4 Favoritt-valg

Du får enkelt tilgang til ti forhåndsinnstilte favoritter ved å bruke kontrollpanelet i armlenet eller knappene på CMOTION multifunksjonshåndtaket. Dette betyr at du alltid har direkte tilgang til viktige funksjoner og kan endre dem raskt.

Integrert kameradisply.

Med sin brede visningsvinkel dekker kameraet bak et stort område bak maskinen. Bildet vises i CEMIS 700. Så snart du reverserer, aktiveres fullskjermmodus automatisk.

- Du drar nytte av utmerket oversikt og stor sikkerhet ved manøvrering
- I fullskjermmodus kan du lettere kontrollere fordelingen av kuttet halm eller plassering av ranke



Alle blir raskt kjent med EVION.

- CEMIS 700 kan enkelt betjenes i enhver innhøstingssituasjon
- Den enkle logikken forkorter familiariseringsperioden for hver fører
- Avhengig av dine preferanser kan du raskt og direkte stille inn EVION på tre måter
- Visningen fra opptil to kameraer gjør arbeidet trygt og komfortabelt
- Den integrerte ordrestyringen registrerer nøyaktig nøkkeltallene for opptil 20 jobber
- Avlingsboken med grunnleggende innstillinger for 24 typer avlinger fremskynder endringen av avlingstyper
- Du kan også bruke den ISOBUS-kompatible CEMIS 700-terminalen på andre maskiner etter skurtreskeren.



Styreassistenter for ethvert behov.

EVION høster ned til centimeteren og minimerer dermed overkjøringene dine. Du kan utstyre den med to automatiske styresystemer, som du kan bruke avhengig av bruksområde: den digitale AUTO PILOT og den satellittbaserte GPS PILOT CEMIS 1200.

GPS PILOT CEMIS 1200 er nøyaktig.

Det satellittbaserte, automatiske styresystemet fra CLAAS er godt integrert i skurtreskeren. Det støtter deg i alt arbeid som krever høy nøyaktighet i forhold til sporing og overlapping. GPS PILOT betjenes via multifunksjonsspaken. Den griper aktivt inn i styringshydraulikken og guider deg etter riktig kjørespor, uten overlapping med full arbeidsbredde. Lysforholdene er irrelevante. Det virker like presist i mørket og i tåke som om dagen. Du mottar korreksjonssignaler for ønsket nøyaktighet.

GPS PILOT CEMIS 1200 er enkelt.

Med den automatiske GPS PILOT sporfølgingen fungerer EVION som om den går på skinner. Du vil mestre den enkle betjeningen av CEMIS 1200 berøringsskjerm på svært kort tid.

Det høye digitaliseringsnivået integrerer EVION optimalt i det digitale økosystemet på din gård. Takket være ISOBUS og standardformater for datautveksling, er CEMIS 1200 fremtiden for presisjonslandbruk.

Du kan bruke GPS-antennen og terminalen hele året på alle forhåndsutstyrte CLAAS-maskiner. Å bytte fra maskin til maskin er gjort på et blunk. På denne måten holder du deg fleksibel og sparer penger.



Opprett og administrer alle oppdrag med CEMIS 1200 direkte på maskinen.

CEMIS 1200 er fremtiden.

Med CEMIS 1200 kan du utføre ordrehåndteringen din med bare noen få klikk via mobiltelefontilkoblingen. Du kan planlegge bestillingene på en standardisert og praktisk måte i 365FarmNet eller andre gårdsadministrasjonssystemer og overføre dem via TELEMATICS – direkte til høstemaskinen. Føreren har oversikt over alt arbeid og alle nøkkeltall returneres raskt og direkte til kontoret.

For din EVION vil du motta GPS PILOT CEMIS 1200 skreddersydd for din gård med et komplett utvalg av funksjoner fra fabrikk.

Eller du kan la systemet vokse gradvis med dine krav. Takket være den digitale tilkoblingen kan du raskt og fleksibelt tilpasse den til dine behov. Den aktuelle lisensen eller aktiveringen overføres direkte online til terminalen din.

Du kan teste tilleggsfunksjoner og korreksjonssignaler på forhånd gratis.



To sensorbøyler skanner hver en rad med mais.

AUTO PILOT.

To digitale taster i en plukkeenhet til maisplukkeren fører automatisk EVION gjennom maisradene. Signalene dine konverteres til styreimpulser. To-rads skanning muliggjør automatisk styring i ulike radbredder.

- AUTO PILOT avlaster deg hvert minutt i bruk
- Du drar nytte av høyere arealkapasitet
- Selv om det er åpninger mellom plantene, kan du alltid stole på sikker radføring
- Den vedlikeholdsfrie og slitesterke teknologien sparer penger og verdifull tid under innhøstingen

Nøyaktig under alle forhold.

- GPS PILOT styrer nøyaktig og betjenes intuitivt via CEMIS 1200.
- Å bytte GPS-antenne og CEMIS 1200 til en annen maskin kan gjøres på kort tid
- AUTO PILOT styrer meget nøyaktig i mais.

Digitalisering lønner seg.

Fornuftig digitalisering skreddersydd for driften din tar arbeidet fra hendene og øker produktiviteten. Du kan samle inn og evaluere data generert fra en rekke steder sentralt. Dette sparer ressursene dine og forbedrer driftsprosessene dine.

For at du skal få mer ut av EVION og dine andre maskiner, tilbyr CLAAS deg ulike moduler for nettverksbygging av systemer, teknologi og arbeidsprosesser på tvers av produsenter.

Planlegg på kontoret på forhånd.

- Med 365FarmNet bestemmer du høsteekvansen for hver avling basert på modenhet
- Forbered oppdrag inkludert referansespor og send dem til CEMIS 1200

Optimaliser på maskinen.

- Opprett og administrer alle bestillinger med CEMIS 1200 direkte på maskinen
- Dokumenter alle bestillingsdata online og automatisk i bakgrunnen
- Overfør data fra forskjellige produsenter via Cloud
- Med CLAAS connect og CEMOS Advisor, holder du øye med skurtreskerytelsen via app'en og drar full nytte av den
- Spar verdifull vedlikeholds- og servicetid via fjerndiagnose.

Evaluer i detalj på kontoret.

- Overfør og dokumenter arbeids og innhøstningsdata raskt
- Feltanalyser og nøyaktige avlingskart kan lages automatisk
- Intensivt evaluere arbeidsprosesser og identifisere forbedringspotensial

CLAAS connect forbinder deg med CLAAS.

CLAAS connect forbinder mennesker, maskiner og systemer. Med denne app'en kan du holde styr på maskinparken din, finne ut om de viktigste telemetridataene og bruke CEMOS Advisor for å optimalisere skurtreskeren din. Finn riktig bruksanvisning raskt og se på service- og lisensavtaler. Du kan enkelt bestille smøremidler og reservedeler døgnet rundt i butikken. Du har også tilgang til mange andre CLAAS-applikasjoner.

Machine connect kobler din EVION i nettverk.

Machine connect lar deg bruke hele omfanget av CLAAS connect. Dette gir deg en sanntidsoversikt over tanknivåer, posisjoner, driftstimer og vedlikeholdsdatoer. Du drar også nytte av andre digitale CLAAS-tjenester som CLAAS TELEMATICS og MAXI CARE connect. Med CEMIS 1200 og Machine connect kan du utføre jobbstyring direkte på maskinen. Du overfører dataene online til TELEMATICS, 365FarmNet eller andre tilkoblede systemer.

TELEMATICS dokumenterer suksessen.

Takket være TELEMATICS kan arbeidsdata, kjørespor og utbyttedata fra skurtreskeren din kontinuerlig hentes opp og dokumenteres. Alle data overføres fra maskinen til serveren via mobilkommunikasjon, hvor den behandles og lagres. Du kan få tilgang til og evaluere dataene live eller senere i TELEMATICS-portalen eller i app'en.

Med DataConnect har CLAAS, 365FarmNet, John Deere, Case, Steyr og New Holland skapt en direkte, produsentuavhengig og bransjeåpen sky-til-sky-løsning for første gang. Dette lar deg kontrollere og overvåke hele maskinparken din i CLAAS TELEMATICS-portalen.



Tilkoblet dokumentasjon samler inn innhøstningsdataene dine.

Med "CLAAS Networked Documentation"-lisensen kan du samle inn innhøstningsdata fra skurtreskeren din under innhøstningen og samle dem i TELEMATICS på feltrelatert grunnlag. Forutsetningen er dine åkergrenser, som du oppretter i systemet før eller etter innhøstningen. Ingen data går tapt, områder som legges til spontant blir deretter dokumentert. Eksport av data til alle vanlige programmer for gårdsadministrasjon er mulig når som helst.

MAXI CARE connect forenkler vedlikeholdet.

MAXI CARE connect er en viktig komponent for driftssikkerheten til maskinene dine. Det forenkler vedlikeholds- og servicearbeidet betydelig. Maskinen sender det kommende vedlikeholdsbehovet til service-partneren din eller informerer dem direkte ved feil. Dette betyr at de har tilgang til relevante data og kan forberede seg optimalt på arbeidet i begge tilfeller.



Innhøstingstiden er verdifull, vedlikeholdet utføres raskt.



Hvert minutt er dyrebart.

EVION er en del av CLAAS skurtreskerfamilie, som alltid har vært kjent for sine beskjedne vedlikeholdskrav. Det gjennomtenkte vedlikeholds- og adkomstkonseptet kommer fra LEXION og TRION.

Som med de større maskinene er alle vedlikeholdspunkter på EVION logisk plassert, synlig merket og lett tilgjengelig. Hvert håndtak passer. Vedlikeholdsarbeidet gjøres raskt. Du kaster ikke bort tid og kan effektivt tilbringe hvert minutt ute på åkeren.

Du sparer mye tid.

- Du kan utføre det daglige vedlikeholdsarbeidet raskt og enkelt, alle vedlikeholdspunkter er lett tilgjengelige
- Du trenger bare fettpressen en gang i uken, korteste smøreintervall er 50 driftstimer
- Den kraftige vedlikeholdsbelysningen lar deg jobbe trygt selv i mørket
- Remote Service holder tidsfrister nøyaktig
- Trykkluftkompressoren lar deg raskt rengjøre ute på åkeren



God tilgjengelighet.

Radiatoren og motorrommet kan lett nås via en plattform. Komponenter som er relevante for avlingsstrømmen, f.eks. såldkassen og risterne, er utstyrt med lett tilgjengelige vedlikeholds- og kontrollåpninger, som forenkler vedlikehold, stell og rengjøring av maskinen betydelig. Sklisikre trinn og et rekkverk gjør det lettere å få tilgang til korntanken og kontrollvinduet. Du finner sikre festepunkter for den mobile stigen flere steder på skurtreskeren. Utsiden av førerhuset er utstyrt med trinn og håndtak slik at det er trygt å rengjøre vinduene.

Lange smøreintervaller.

I motsetning til mange andre maskiner har ikke EVION et eneste smørepunkt som du må tilføre ferskt smøremiddel hver dag. Korteste smøreintervall er 50 driftstimer. Det er derfor tilstrekkelig om du kun bruker fettpressen én gang i uken.



Enkel visuell kontroll.

Det som raskt kan bli funnet blir også sjekket. Alle vedlikeholds- og smøresteder er godt synlige og utstyrt med informative merker. En integrert skala på strammerne viser deg reimstrammingen. Alle oljenivåene kan avleses direkte fra nivåglassene. Tappeslanger for motorolje og hydraulikkolje legges sentralt og kan lett nås fra bakkenivå. Du kan ikke miste de sikrede tappepluggene.

Rene hender.

Du vil aldri mer sitte i førerhuset med skitne hender. Rett ved siden av verktøyrommet finner du en vanntank med en kapasitet på 20 liter og en integrert såpedispenser. Du får tilgang til den uten å måtte åpne og lukke sidelukene. Dette betyr at hendene dine holder seg rene selv etter vask. Tanken kan enkelt tas ut for fylling.



Vedlikeholdsåpninger i enden av halmristerne gir deg rask, verktøyfri tilgang.



Når arbeidet er gjort, sørger 20 liter vann og en såpedispenser for rene hender.



Alle smørepunkter er samlet på sentralt plasserte smørelister er godt merket.

Vi holder hjulene i gang.
CLAAS Service & Parts.



CLAAS Service & Parts står til tjeneste for deg 24/7
service.claas.com

Scan me.



Claas vedlikeholdskontrakter.

Knapt noen annen faktor er så avgjørende for suksessen til virksomheten din som påliteligheten til maskinene dine. Derfor tilbyr vi deg nøyaktig kalkulerbare tjenester for din CLAAS-maskin, som sikrer deg en høy grad av pålitelighet.

MAXI CARE connect.

MAXI CARE connect er en tjeneste som gir din servicepartner alle relevante data fra maskiner utstyrt med telemetri. Dette gjør fjerndiagnostikk og fjernstøtte mye enklere. Tjenesten kan utføres mer effektivt og driftsberedskapen til maskinen forbedres. Ditt samtykke er tilstrekkelig.

Produktutvalget fra CLAAS Service & Parts kan variere avhengig av land.



Vi har det din CLAAS-maskin trenger.

Skreddersydde reservedeler, driftsmidler og tilbehør med riktig kvalitet. Benytt deg av vårt omfattende utvalg av produkter. Vi har akkurat den løsningen som din maskin trenger for å være 100 % driftssikker.

For din maskinpark: CLAAS FARM PARTS.

CLAAS FARM PARTS har et stort utvalg av reservedeler og forbruksmateriell til alle våre landbruksmaskiner.

CLAAS leverer over hele verden.

CLAAS Parts Logistics Center i Hamm, Tyskland, har nesten 200 000 forskjellige deler på et lager på over 183 000 m². Som et sentralt reservedelslager, leverer det alle originale deler raskt og pålitelig over hele verden.

Din lokale CLAAS-forhandler.

Uansett hvor – vi leverer den service og de tjenester som behøves. Din CLAAS-forhandler er tilgjengelig døgnet rundt for å holde dine maskiner i orden. Med kunnskap, erfaring, lidenskap og det beste tekniske utstyret. Slik holder vi hjulene i gang.

Den overbeviser hele familien.



Med høy komfort.

- CMOTION multifunksjonshåndtak og CEMIS 700 terminal er veldig enkle å bruke
- Takket være LED-arbeidslys og et høyt nivå av førerhuskomfort kan du jobbe mer avslappet
- Den lette adkomsten gjør vedlikehold og justeringer av treskeren svært enkelt for alle
- Takket være den direkte sikten til returen og kornranken, kan du kontrollere avlingen enda enklere
- CEMIS 1200 (tilleggsstyr) støtter deg med GPS sporfølgning og dokumentasjon

Med enorm fleksibilitet.

- Takket være korte omstillingstider kan du bytte fra avlingstype til avlingstype på kort tid
- Slagbroen er utformet som en MULTICROP slagbro og kan håndtere enhver avling
- Den universelle slageren behandler halm og korn meget skånsomt selv ved høy kapasitet.
- Differensialspærren lar deg bevege deg trygt i vanskelig terreng og i bakker
- AUTO SLOPE justerer automatisk viftehastigheten og sikrer full rensekapasitet i bakker

Med betryggende pålitelighet.

- CLAAS kvalitet garanterer lang levetid og høy annenhåndsverdi
- CLAAS servicenettverkene gir deg de riktige reservedelene 24/7
- MAXI CARE vedlikeholdskontrakter minimerer reparasjons- og feilrisikoen
- Du drar nytte av høy effektivitet, stabil kapasitet, lavt forbruk og lave driftskostnader gjennom hele maskinens levetid.
- Det høye digitaliseringsnivået integrerer EVION optimalt i det digitale økosystemet til din bedrift

EVION		450	430	410
Tresking og primær utskilling				
Vanlig treskeverk		●	●	●
Slagerbredde	mm	1420	1420	1420
Slagerdiameter	mm	600	600	600
Slagerhastighet	o/min	480-1150	480-1150	480-1150
Med reduksjonskasse	o/min	220-630 / 415-1150	220-630 / 415-1150	–
Som tilvalgsstyr	o/min	420-1080	420-1080	420-1080
Broens omslutningsvinkel	Grader	121	121	121
Slagbroens areal	m ²	0,95	0,95	0,95
Sekundærutskilling				
Halmrister	Antall	5	5	5
Halmristerens lengde	mm	4400	4400	4400
Totalt sekundært utskillingsareal	m ²	6,25	6,25	6,25
Rensing				
Radialvifte		●	●	●
Vifteinnstilling, hydraulisk		●	●	●
3D-rensing		○	○	○
Totalt såldareal	m ²	4,80	4,80	4,80
Elektrisk innstilling av såldene.		●	●	●
Kornrank				
Volum (i fig. ANSI/ASAE S312.2)	l	8000	6500	5600
Svingvinkel for tømmeeskruer	Grader	105	105	105
Svingbar ledetut på tømmeeskruer		○	○	○
Tømmekapasitet	l/sek	90	90	90
QUANTIMETER avlings- og fuktighetsmåler		○	○	○
Halmkutter				
SPECIAL CUT halmkutter, kniver	Antall	72	72	72
STANDARD CUT halmkutter, kniver	Antall	52	52	52
Agspreder		○	○	○
Understell				
3-trinns girkasse		●	●	●
30 km/t		○	○	○
Differensialspærre		○	○	–
Kjøres som en bil		●	●	●
Motor				
Produsent / Type Stage V		Cummins B6.7	Cummins B6.7	Cummins B6.7
Produsent / Type Tier 3		Cummins QSB6.7	Cummins QSB6.7	Cummins QSB6.7
Sylindere / motorvolum	Antall / l	6 / 6,7	6 / 6,7	6 / 6,7
Maksimal effekt (ECE R 120)	kW / hk	190 / 258	170 / 231	150 / 205
Måling av drivstofforbruk		●	●	●
Drivstofftankvolum	l	500	500	500
Volum i AdBlue-tank, kun Stage V		80	80	80
DYNAMIC POWER		●	●	●
Trykkluftkompressor		○	○	○
Førerhus				
CEMIS 700		●	●	●
CMOTION multifunksjonsspak		●	●	●
Automatisk klimaanlegg		●	●	●
Førersetet med luff fjæring		●	●	●
LED arbeidsllys		●	●	●

EVION		450	430	410
Dataadministrasjon				
TELEMATICS		○	○	○
Administrasjon av oppdrag		○	○	○
Avlingskart		○	○	○
MAXI CARE connect		○	○	○
Førerassistentsystemer				
AUTO SLOPE		○	○	○
AUTO CROP FLOW		○	○	○
Styresystemer				
GPS PILOT CEMIS 1200, AUTO PILOT		○	○	○
Vekter (kan variere avhengig av utstyr) uten skjærebord, halmkutter- og spreder, dieselvolum og ureavolum	kg	11500	11500	11500

EVION		450	430	410
-------	--	-----	-----	-----

Dekk på drivaksel		ø klasse	Utvendig bredde		
650/75 R 32 167 A8	m	1,85	3,22	3,22	3,22
650/75 R 32 172 A8, Michelin	m	1,85	3,22	3,22	3,22
800/65 R 32 167 A8	m	1,85	3,58	3,58	3,58
800/65 R 32 172 A8	m	1,85	3,47	3,47	3,47
800/65 R 32 178 A8, Michelin	m	1,85	3,56	3,56	3,56

EVION		450	430	410
-------	--	-----	-----	-----

Dekk for styreaksel		ø klasse	Utvendig bredde		
16.5/85 24 14PR IMP	m	1,35	3,22	3,22	3,22
500/70 R 24 164 A8 IMP	m	1,35	3,27	3,27	3,27
500/70 R 24 164 A8	m	1,35	3,27	3,27	3,27
500/85 R 24 x 205 IMP	m	1,50	3,27	3,27	3,27

Frontaggregater	
-----------------	--

VARIO skjærebord		VARIO 680, VARIO 620, VARIO 560, VARIO 500
CERIO skjærebord		CERIO 680, CERIO 620, CERIO 560
Standard skjærebord		C 490, C 430, C 370
Rapsstyr		Leveres til alle VARIO-skjærebord, men ikke til CERIO skjærebord
Sammenleggbare skjærebord		C 540, C 450
Utstyr for mais	Rekker	6, 5
SUNSPPEED	Rekker	12, 8
MAXFLEX		MAXFLEX 680, MAXFLEX 620, MAXFLEX 560
SWATH UP		SWATH UP 450

CLAAS tilstreber en kontinuerlig tilpasning av produktene til praktiske krav. Derfor kan produktendringer skje uten varsel. Alle beskrivelser og spesifikasjoner i denne brosjyren må betraktes som omtrentlige og kan inkludere tilleggsstyr som ikke er med i standard spesifikasjoner. Brosjyrens innhold er likt for alle markeder. Vennligst ta kontakt med din CLAAS-forhandler og be om prislister med detaljerte spesifikasjoner for ditt eget område. Noen deksler kan være fjernet ved fotografering for å vise funksjoner tydeligere. Bruk aldri maskinen uten vernedekslar, det kan medføre stor fare. Vis respekt for mulige farer - se relevant instruksjon i brukerhåndboken. All teknisk informasjon om motorer forholder seg generelt til EU-direktiv for eksosregulering: Stage som er benevnelse på Tier-normen brukt i dette dokumentet for informasjon og bedre forståelse. En autorisasjon for geografiske regioner hvor avgassreguleringen styres av Tier, kan dermed ikke benyttes.

EVION Konfigurasjon.

Modeller

EVION 450 258 hk, 8000 L korntankvolum	MAXI MULTICROP
	CLASSIC Alle kornsorter
EVION 430 231 hk, 6500 L korntankvolum	MAXI MULTICROP
	CLASSIC Alle kornsorter
EVION 410 205 hk, 5600 L korntankvolum	CLASSIC Alle kornsorter

1 Bare som Stage V

Tilbehørspakke

BUSINESS eller TREND
B T

Individuelt tilleggsutstyr

Individuelt tilleggsutstyr
+

Modeller	MAXI 	CLASSIC 
Skjærebord (maks.)	Skjærebordbredde inntil 6,80 m 6-raders maisplukkeraggregat	Skjærebordbredde inntil 6,80 m
Foraksel	Med diff.sperre	Uten diff.sperre
Bakaksel	Variabel	Stiv
Motor	Med trykkluftkompressor	Uten trykkluftkompressor
Slagerhastighet	2 trinn, 220-630 / 480-1150	1 trinn, 480-1150
Slagbro	Utskiftbart slagbrosegment	Ett stykke

Tilbehørspakke	BUSINESS B	TREND T
Føring av skjærebord	AUTO CONTOUR	CONTOUR
Rensing	3D	-
Halmkutter	SPECIAL CUT	STANDARD CUT
Betjening	CEMIS 700 inkl. kamera bak	CEMIS 700 inkl. kamera bak
Arbeidslys (Halogen)	LED Plus	LED
Førerhus med topp komfort og ergonomi	Førersete med luftfjæring, passasjersele med kjøleboks, fothvilere, elektriske sidespeil	Førersete med luftfjæring, passasjersele med oppbevaringsrom, manuelt justerbare sidespeil

Individuelt tilleggsutstyr	+
Digitalpakke	Førerassistentsystemer
Individuell førerhuskomfort	Egnet til mange avlingstyper
Belysning	Vedlikeholdvennlig
Kjørehastigheter	Avlingstyper og betingelser



Norwegian Agro
MACHINERY

claas.no

HRC / LRC / 121018090423 KK LC 0923